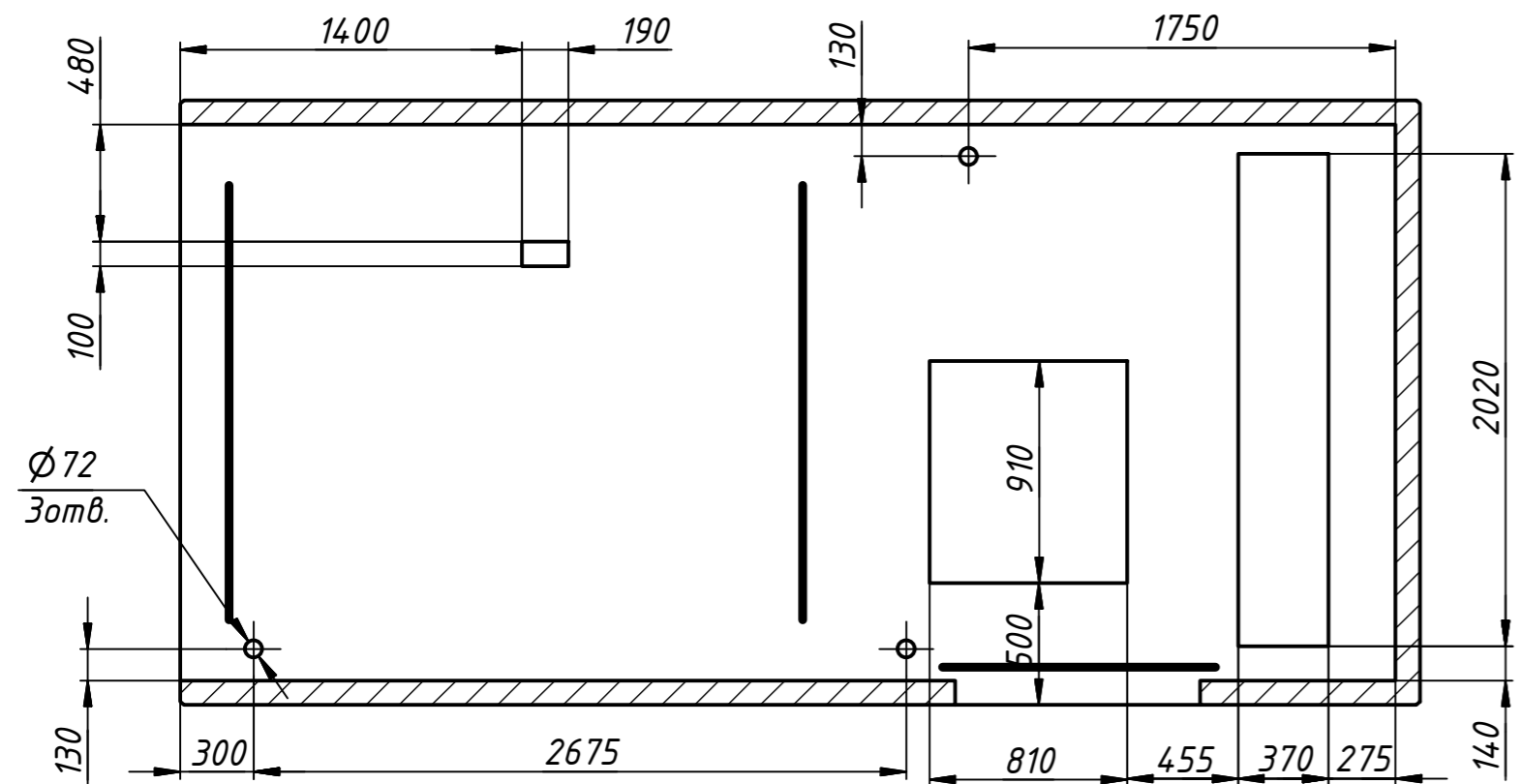
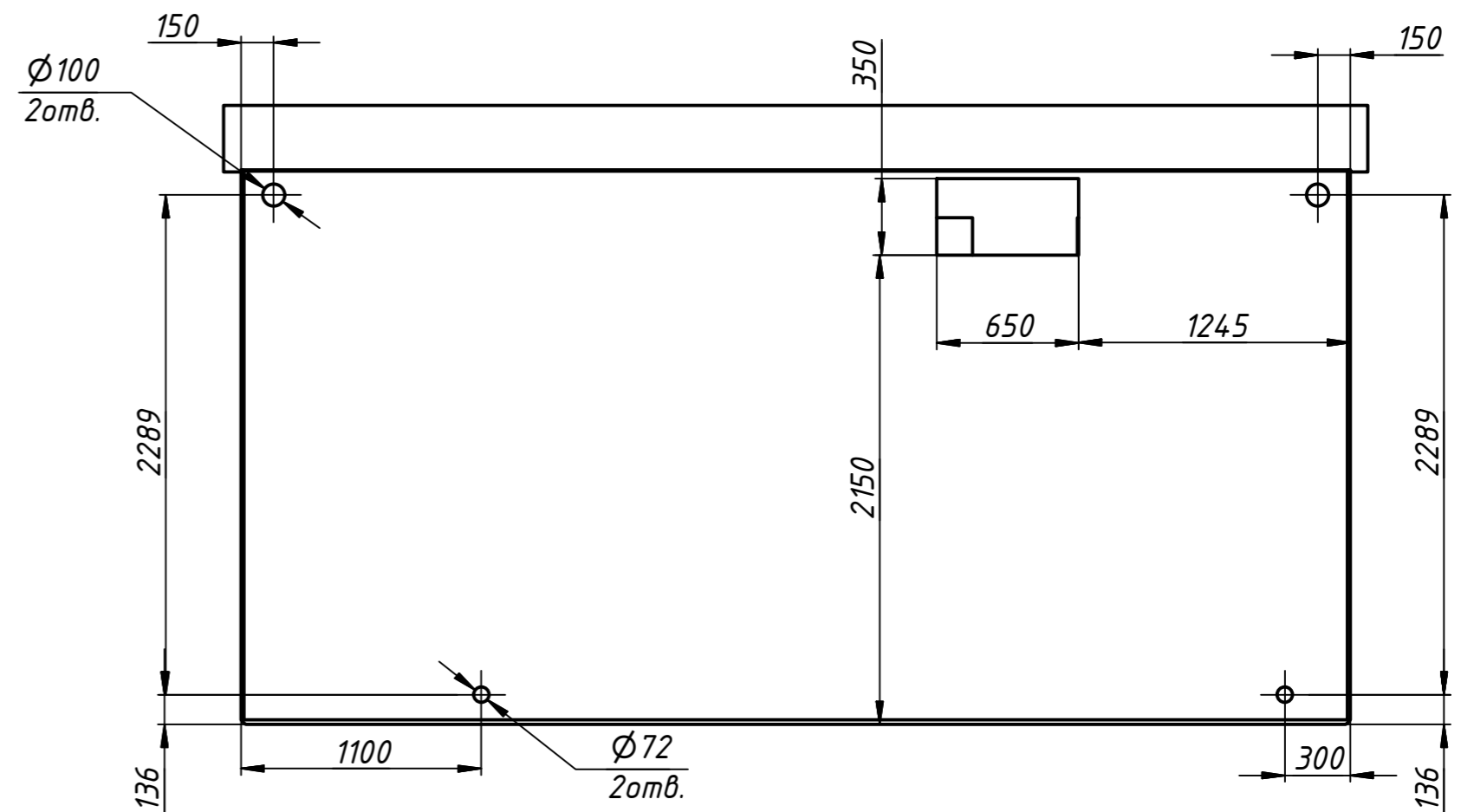


Б-Б (1:30)



В (1:30)



Перв. примен.
Справ. №
Подп. и дата
Инв. № дубл.
Взам. инв. №
Подп. и дата
Инв. № подл.

<b>4 СБ (ТСДГЛ1600)</b>							
Изм.	Лист	№ докум.	Подп.	Дата	Лит.	Масса	Масштаб
		konstruktor3		23.05.2017		6207,9	1:30
Разраб.					Лист	Листов	1
Пров.							
Т. контр.							
Нач. отд.							
Н. контр.							
Чтв.							