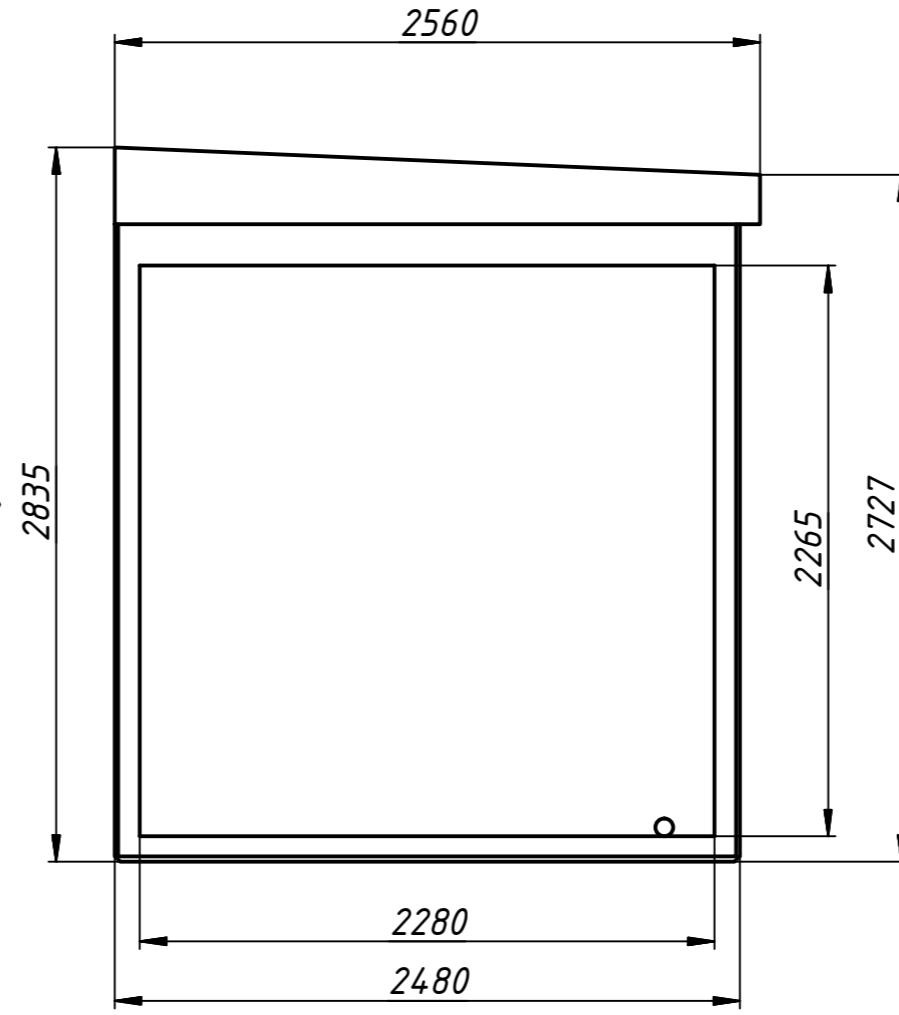
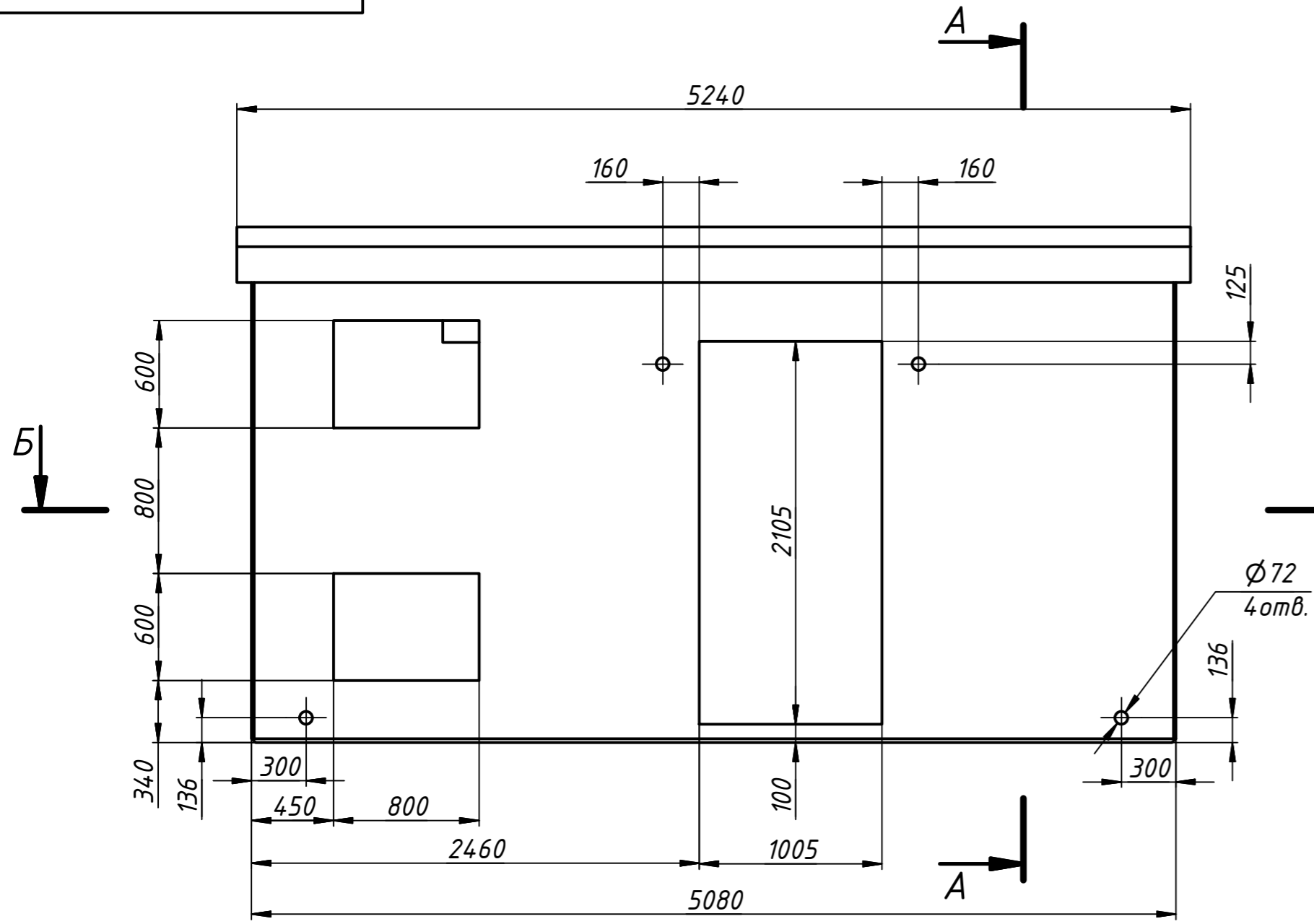
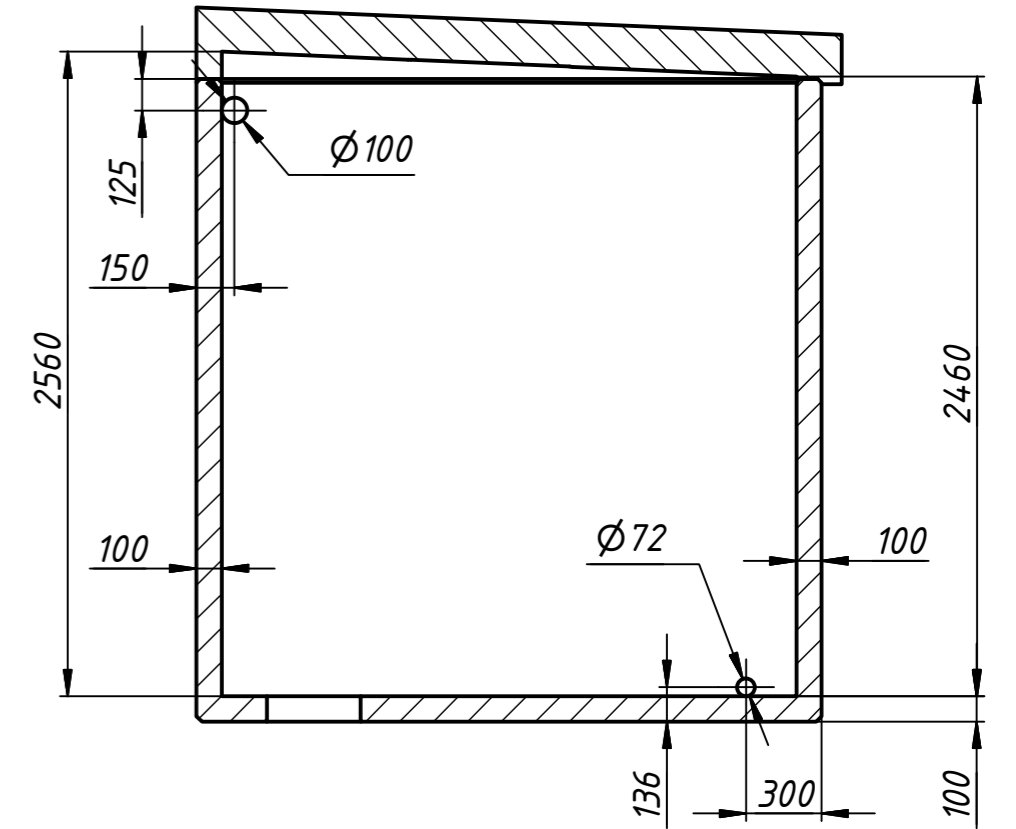


1СБ (Тр-р + РУНН)

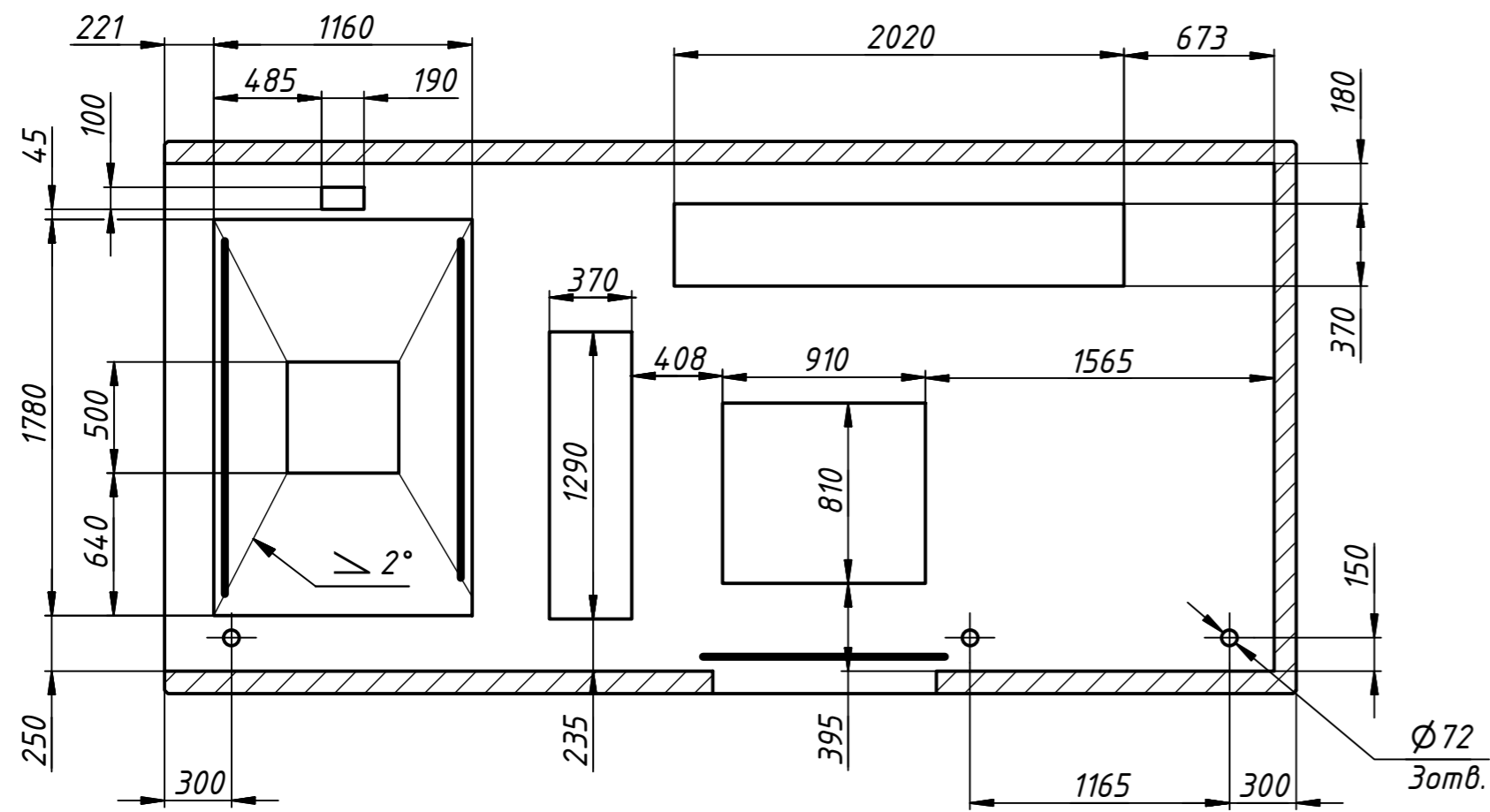
В



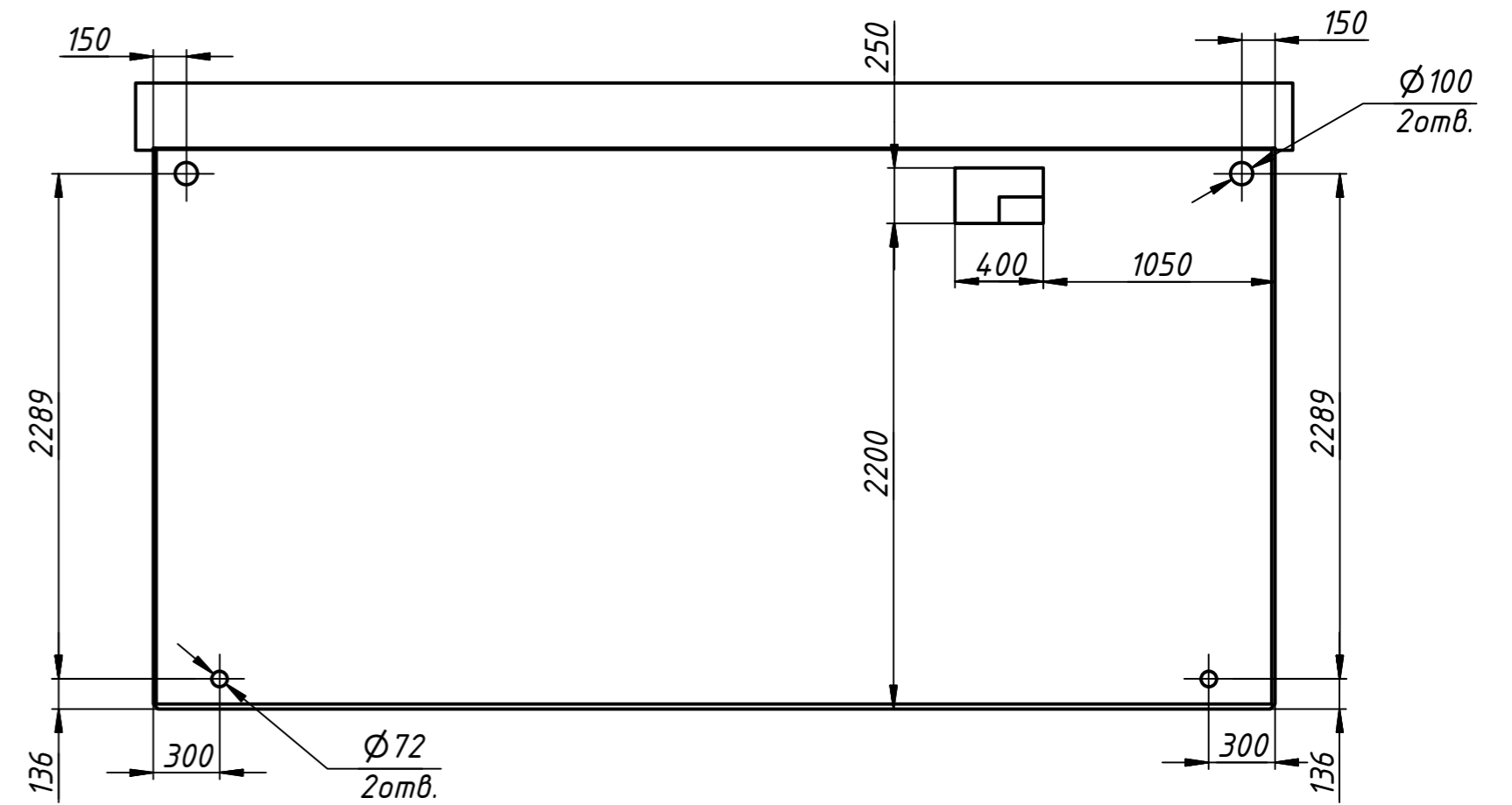
A-A (1:30)



Б-Б (1:30)



В (1:30)



Перв. примен.	
Справ. №	
Взам. инв. №	
Инв. № дубл.	
Подп. и дата	
Инв. № подл.	

1СБ (Тр-р + РУНН)				Лист	Масса	Масштаб
Изм.	Лист	№ докум.	Подп.	Дата		
Разраб.	konstruktur3			23.05.2017	6230,6	1:30
Пров.						
Т. контр.						
Нач. отд.						
Н. контр.						
Чтв.						
					Лист	Листов
					1	1