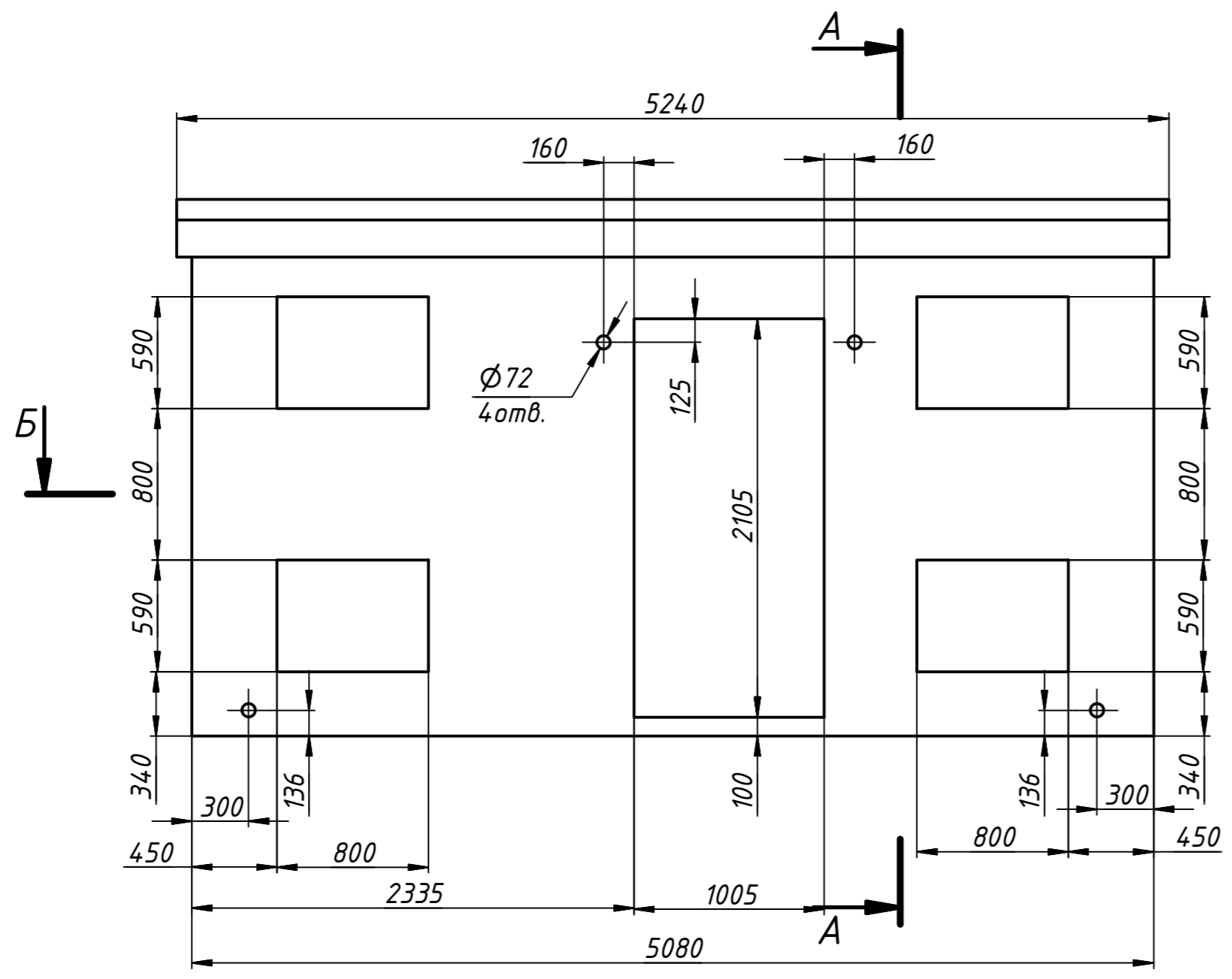
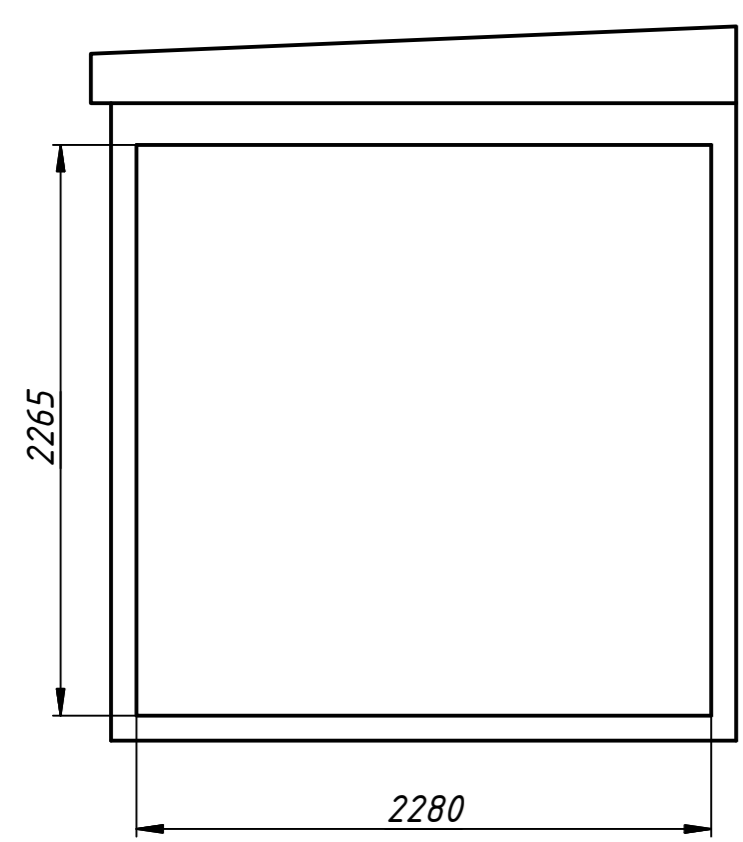


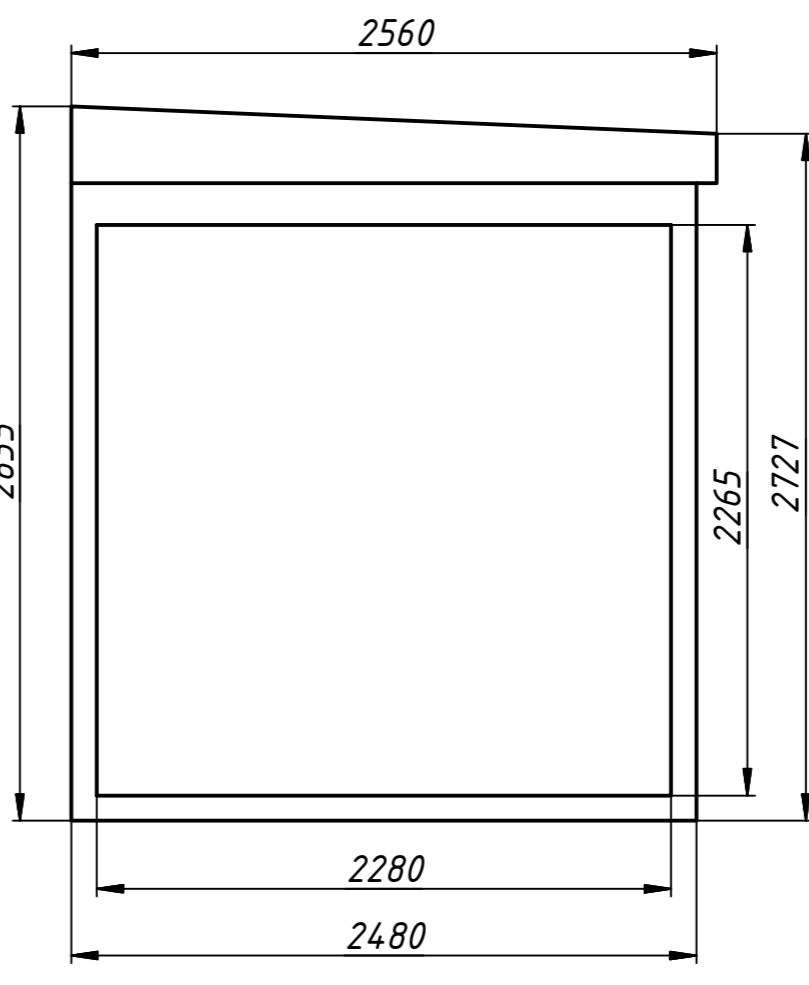
2 СБ (Тр-р + РУНН + Тр-р) 932

B

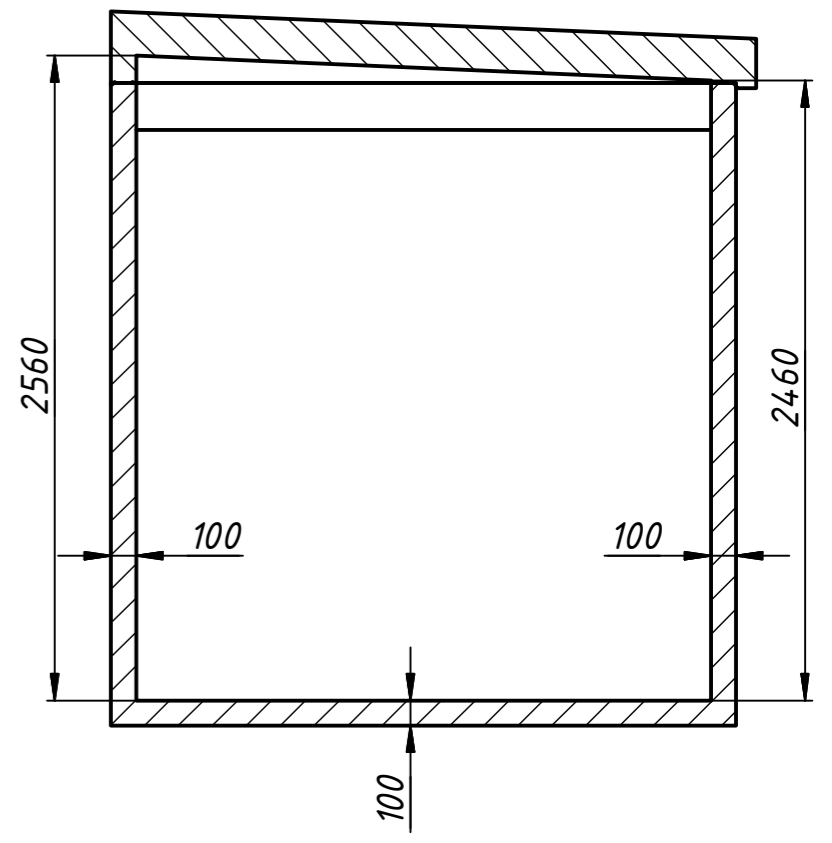


B

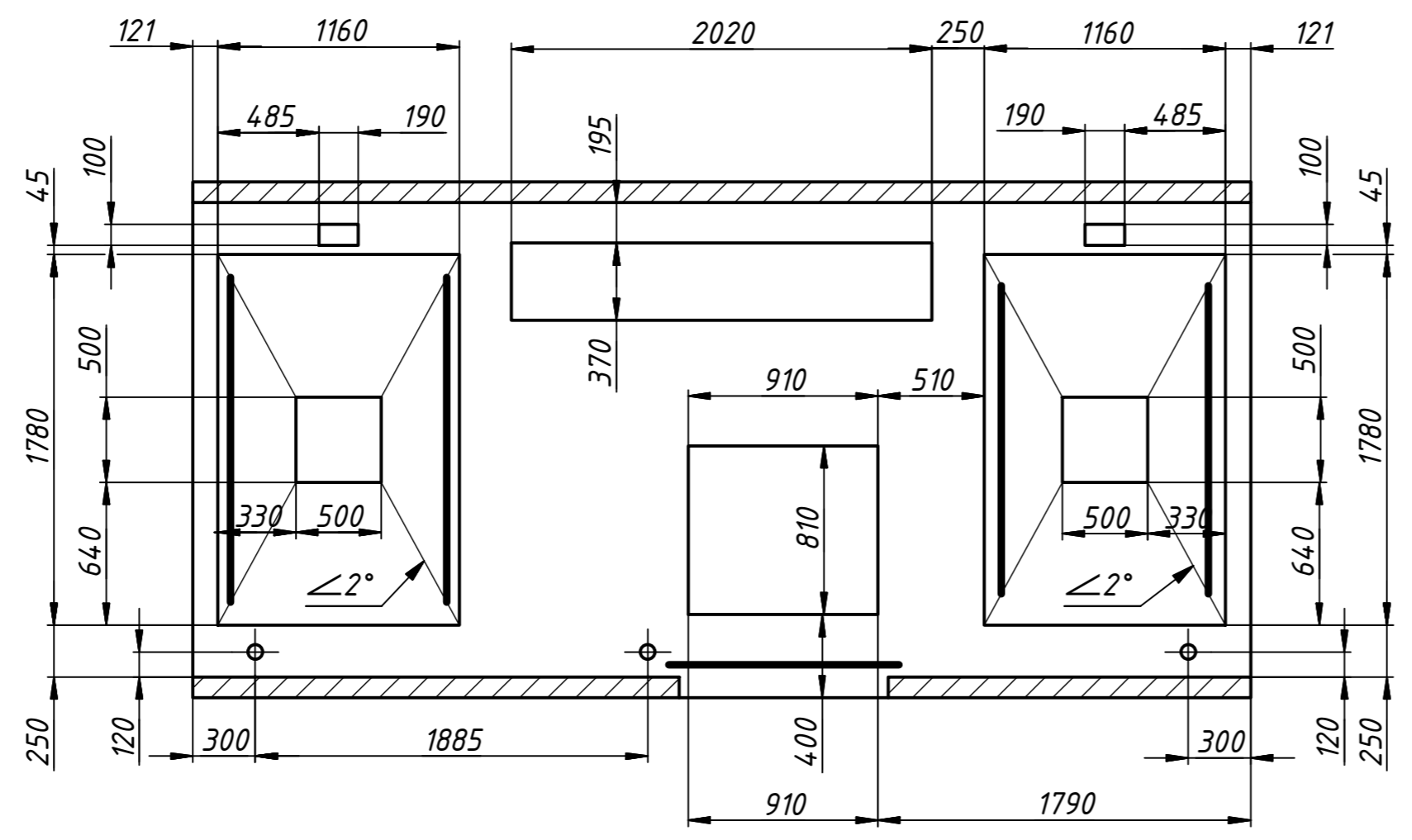
B



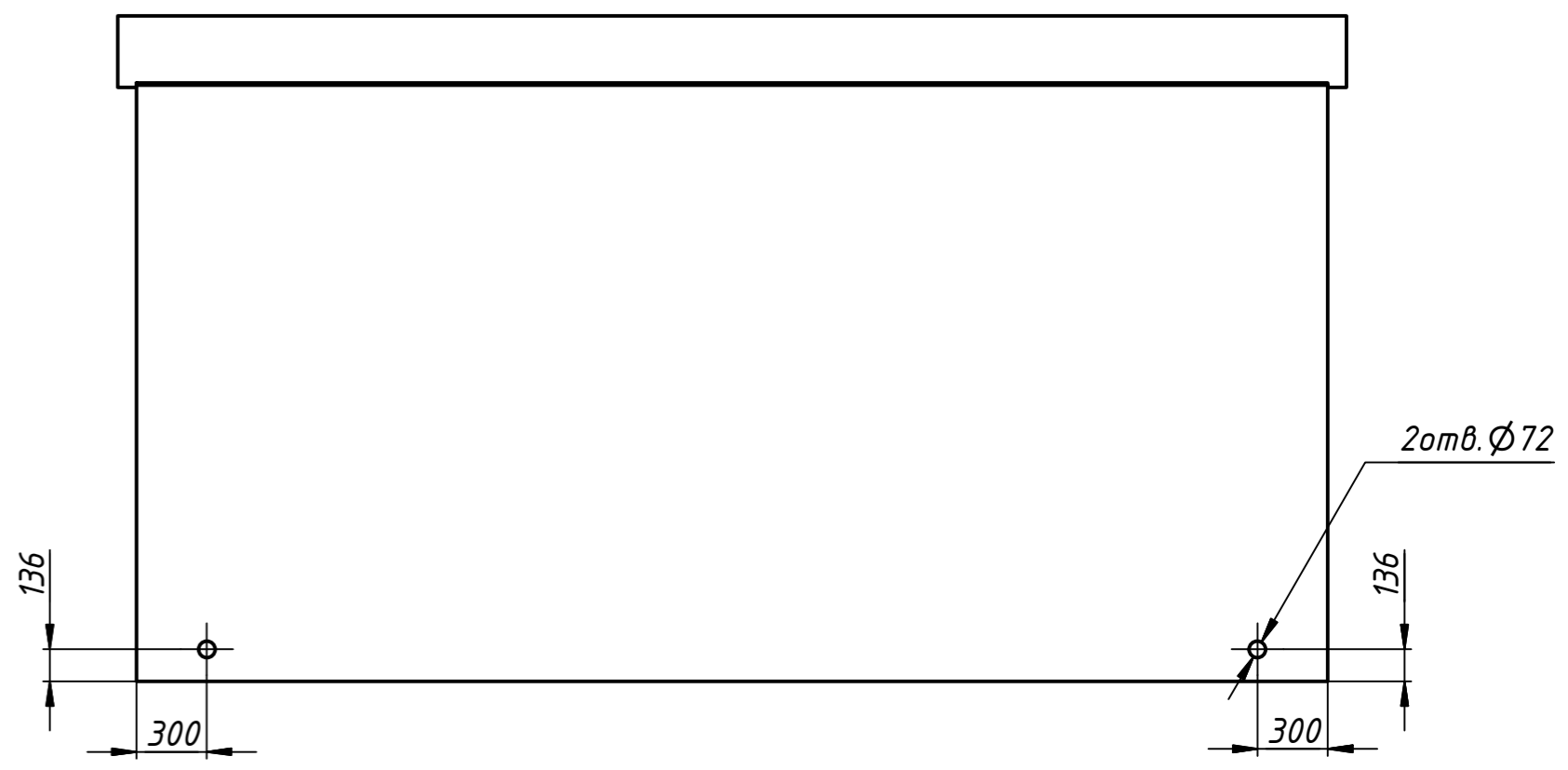
A-A (1:30)



Б-Б (1:30)



B (1:30)



Перв. примен.
Справ. №
Инв. №
Взам. инв. №
Подл. и дата
Инв. № подл.

2 СБ (Тр-р + РУНН + Тр-р)							
Изм.	Лист	№ докум.	Подп.	Дата	Лит.	Масса	Масштаб
		konstruktor3		23.05.2017		5661,8	1:30
Разраб.					Лист	Листов	1
Пров.							
Т. контр.							
Нач. отд.							
Н. контр.							
Утв.							