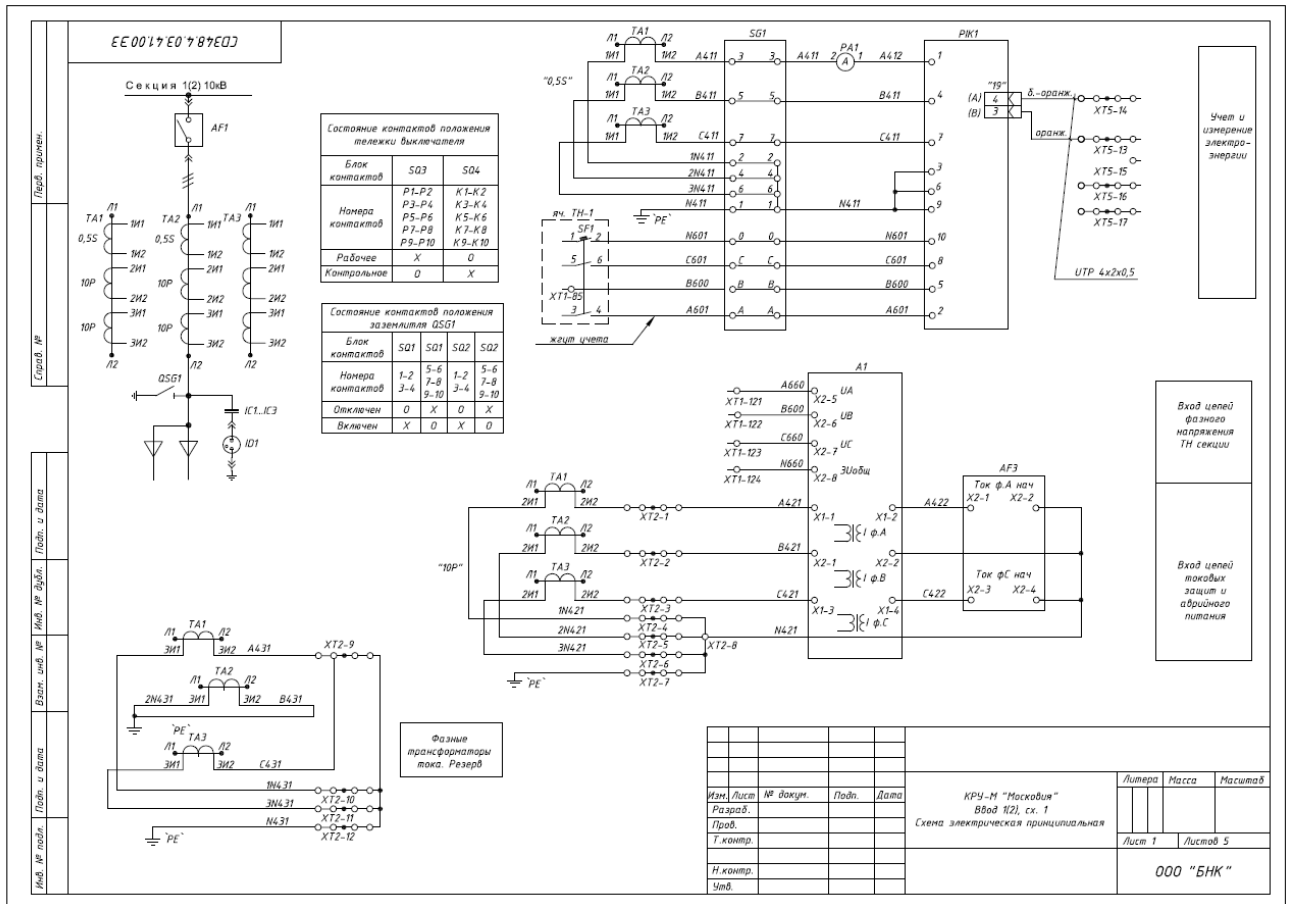


Вакансия: Инженер-конструктор (электрик)



Обязанности:

- Разработка схем вторичных коммутаций для РУ-6(10)кВ, РУ-0,4кВ, перечней элементов, межкамерных связей;
- Авторский контроль в производстве.

Требования:

- Высшее электротехническое образование;
- Знание Autocad (приветствуется);
- Базовые знания электротехники, основ формирования электрических принципиальных схем;
- Знание нормативных документов (ПУЭ, ПТЭ, др.) (приветствуется).

Условия:

- Оформление по ТК РФ, полный соц. пакет;
- Режим работы: пн-пт, с 08.00 до 16.45;
- Заработная плата и др. условия - по результатам собеседования;
- Обучение, стажировка;
- Бесплатные обеды на территории завода;
- Место работы: г. Азов, ул. Победы, 17Б (с ЗЖМ Ростова-на-Дону на работу и обратно возит корпоративный транспорт);
- Работа в стабильной компании.